

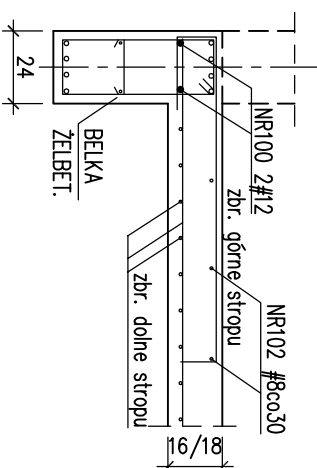
**WIENIEC WS-1 Lc=214,7 [mb]**

dla gr. 16cm szer. 24cm Lc=121,5 [mb]  
 dla gr. 18cm szer. 24cm Lc=63,2 [mb]  
 dla gr. 20cm szer. 24cm Lc=25,7 [mb]  
 dla gr. 18cm szer. 20cm Lc=4,3 [mb]



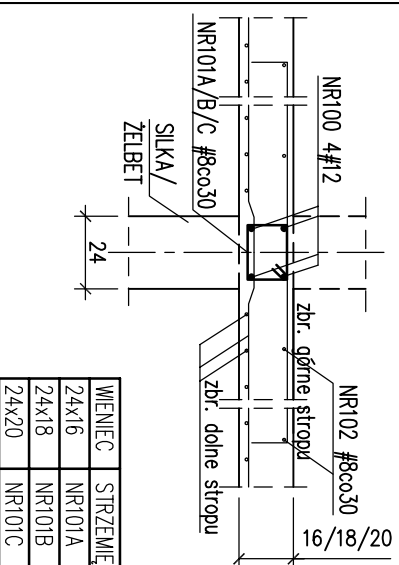
WIENIEC	STRZEMIE
24x16	NR101A
24x18	NR101B
24x20	NR101C
20x18	NR101D

**WIENIEC WS-2 Lc=27,5 [mb]**



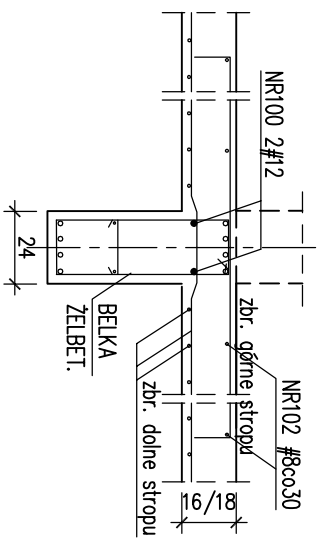
**WIENIEC WS-3 Lc=174,2 [mb]**

dla gr. 16cm szer. 24cm Lc=93,5 [mb]  
 dla gr. 18cm szer. 24cm Lc=78,0 [mb]  
 dla gr. 20cm szer. 24cm Lc=2,7 [mb]

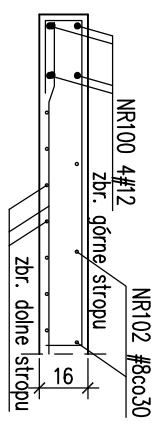


WIENIEC	STRZEMIE
24x16	NR101A
24x18	NR101B
24x20	NR101C

**WIENIEC WS-4 Lc=14,4 [mb]**

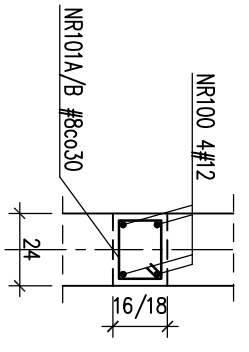


**WIENIEC WS-6 Lc=4,04 [mb]**



**WIENIEC WS-5 Lc=37,7 [mb]**

dla gr. 16cm Lc=10,0 [mb]  
 dla gr. 18cm Lc=27,7 [mb]

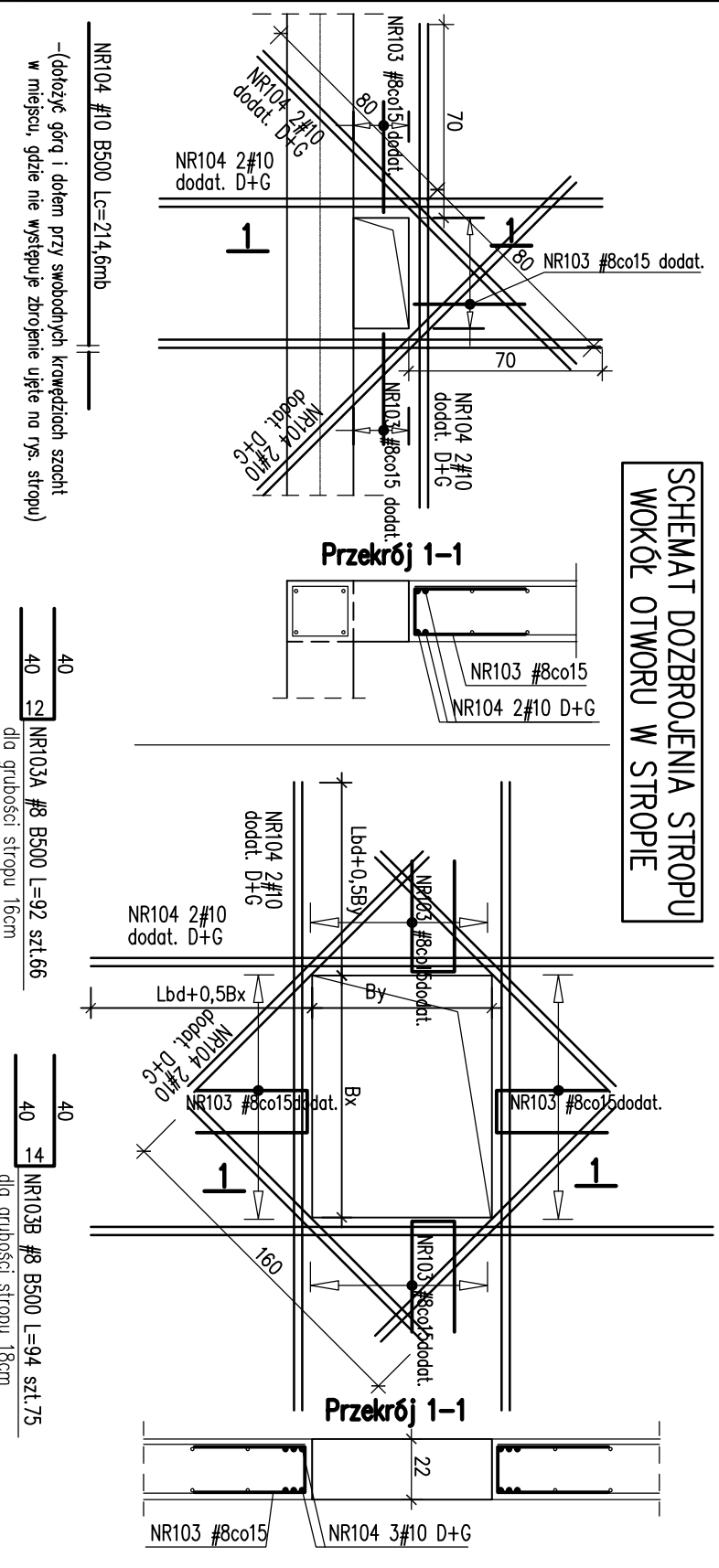


WIENIEC	STRZEMIE
24x16	NR101A
24x18	NR101B

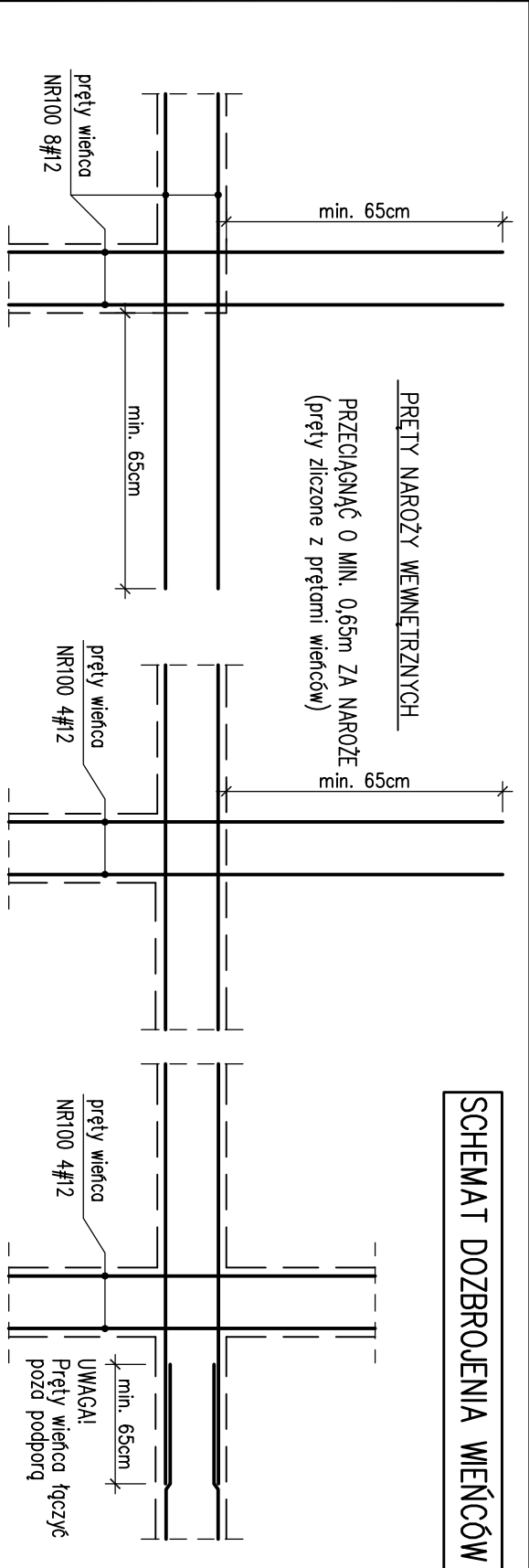
**UWAGA:**

- GRUBOŚĆ PŁYTY - 16/18/20cm
- OTWORY W PŁYTCIE SPRAWDZIĆ Z RYS. ZESTAWIENIOWYMI ORAZ RYS. POZOSTAŁYCH BRANŻ
- PRZEJŚCIA WIĘKSZYCH GABARYTÓW NIŻ Ø160mm LUB GRUPY MNIEJSZYCH OTWORÓW NIE OPISANYCH NA RYS. KAZDORAZOWO UZGODNIĆ Z PROJEKTANTEM KONSTRUKCJI
- RYS. ROZPATRYWAĆ ŁĄCZNIE Z RYS. ZESTAWIENIOWYMI ORAZ RYS. POSZCZEGÓLNYCH ELEMENTÓW
- WPUŚCIĆ ZE STROPU PRĘTY ŁĄCZNIKOWE DO SŁUPÓW, ŚCIAN ŻELBETOWYCH I SZYBÓW WIND
- POD MOCOWANIA BALUSTRAD SCHODOWYCH OSADZIĆ MARKI WG P.T.ARCH.
- POZOSTAŁE UWAGI WG OPISU TECHNICZNEGO
- PRĘTY POLICZONE DLA STROPÓW: PL-1.1, PL-1.2, PL-1.3

**SCHEMAT DOZBROJENIA STROPU WOKÓŁ OTWORU W STROPIE**



**SCHEMAT DOZBROJENIA WIENCÓW**



**ZESTAWIENIE PRĘTÓW WIENCÓW:**

NR100 #12 B500 Lc=2050,4mb	18	10
NR101A #8 B500 L=80 szt.788 (dla stropów o gr.16cm)	18	10
NR101B #8 B500 L=84 szt.592 (dla stropów o gr.18cm)	18	10
NR101C #8 B500 L=88 szt.100 (dla stropów o gr.20cm)	18	10
NR101D #8 B500 L=76 szt.14 (dla stropów o gr.18cm)	14	10
NR102 #8 B500 Lc=1982,0mb (pręty rozdzielcze)		

**LOKALIZACJA WIENCÓW WG RYS. ZBROJENIA DOLNEGO STROPU**

**OTWORY STROPU W TRAKCIE OPRACOWANIA -**

- OSTATYCZNY UKŁAD WG P.T.INST.,
- NIEOZNACZONE PRZEJŚCIA KAZDORAZOWO UZGODNIĆ Z PROJ. KONSTRUKCJI

dłm - MINIMALNA ŚREDNICA WIENIECZNA		PRACOWNIA PROJEKTOWA	
OŚCIA		KONSTRUKTOR	
Pręty	Haki i pętle (dłm) i zginane (Dłm)	Pręty odgięte	
Zbrojenie	4# 4# 7# 20#		
głębokość	2,5# 5# 15#		
SPÓSOB WYMIAROWANIA STRZEMION (PODANO ZEWNĘTRZNE WYMIARY PRĘTÓW)		SPÓSOB WYMIAROWANIA STRZEMION (PODANO ZEWNĘTRZNE WYMIARY PRĘTÓW)	
W RZECZYWISTOŚCI	NA RYSUNKU	W RZECZYWISTOŚCI	NA RYSUNKU
SPOSÓB WYMIAROWANIA PRĘTÓW (PODANO ZEWNĘTRZNE WYMIARY PRĘTÓW)		SPOSÓB WYMIAROWANIA PRĘTÓW (PODANO ZEWNĘTRZNE WYMIARY PRĘTÓW)	
W RZECZYWISTOŚCI	NA RYSUNKU	W RZECZYWISTOŚCI	NA RYSUNKU
opracował: mgr inż. Dorota Malinowska upr.nr ZAP/0074/P/POK/04 R.O. w spec. do projektowania konstrukcji budowlanych		opracowanie: projekt wykonawczy	
projektował: mgr inż. Krzysztof Walczak upr.nr ZAP/0075/P/POK/04 R.O. w spec. do projektowania konstrukcji budowlanych		tytuł rysunku: STROPY ŻELBETOWE NAD PARTEREM: PL-1.1, PL-1.2, PL-1.3 - DETALE	
mgr inż. Agnieszka Fir		adres: Raszyń, ul Sportowa 30; dz bud. 906/1, 906/2, 906/3, 906/4, 906/5, 906/6, 906/7, 907/1, 689/3, 689/5	
Sprawdził: Inż. Artur Urbanski upr.nr ZAP/0074/P/POK/04 R.O. w spec. do projektowania konstrukcji budowlanych		data: 12.05.2016	
skala: 1:25		liczba: 26 /K	
nr zesz. STALU ZBROJENIOWEJ: 13		nr: 26 /K	